

# 压力调节阀

## 溢流阀 UV 1.2

用于简单调节任务的阀门



### 技术参数

接口 DN	25 - 200
公称压力PN	16 - 40
阀前压力	2 - 40 bar
K <sub>vs</sub> -值	6 - 125 m <sup>3</sup> /h
温度	300°C
介质	液体, 气体

### 描述

自力式溢流阀是简单的基本调节阀, 在简便安装和维护条件下精确调节。它们调节阀后压力无需气动或电控部件。

溢流阀 UV 1.2 是弹簧加载、阀座控制, 膜片、活塞或波纹管卸载的比例调节阀, 用于中等流量下简单的调节任务。阀锥采用软密封或金属密封。

在控制部分, 需要调节的阀前压力和阀门弹簧力(设定值)处于平衡。阀前压力超过调节螺栓处的设定值时, 阀门开启。阀前压力下降时, 截流面积缩小, 阀门在无压管道上处于关闭状态。顺时针旋转调节螺栓, 阀前压力升高。

此阀门不是能够完全保证密封的截止阀。它们根据DIN EN 60534-4和/或 ANSI FCI 70-2标准要求按关闭设置不同有 III或V级的泄漏等级。

### 可选配置

- » 用于有毒或危险介质的封闭弹簧罩带泄漏管接口(包括调节螺栓密封) 安装时带泄漏管, 将有可能漏出的介质安全无压力地导出
- » 膜片和密封件的不同材料, 适于不同介质
- » 特殊设计请垂询

请务必重视说明书、专业知识和安全提示。所有压力数据均为表压。保留技术上的变更权。



K <sub>vs</sub> -值 [m <sup>3</sup> /h]	
阀座	公称直径 DN
	25      32      40      50      65
I	6      12      15      20      35
II	-      6      12      15      20
III	-      -      6      12      15

K <sub>vs</sub> -值 [m <sup>3</sup> /h]	
阀座	公称直径 DN
	80      100      125      150      200
I	40      50      80      95      125
II	35      40      50      80      95
III	20      35      40      50      80

设定范围 [bar] 膜片卸载		
2 - 5	4 - 8	6 - 12

设定范围 [bar] 活塞卸载					
2 - 5	4 - 8	6 - 12	8 - 16	10 - 25	20 - 35

设定范围 [bar] 波纹管卸载			
2 - 5	4 - 8	6 - 12	10 - 25

# 压力调节阀

## 溢流阀 UV 1.2

用于简单调节任务的阀门



材料			
温度	80 °C	130 °C	300 °C
阀体	铸钢, 可选不锈钢		
弹簧罩	钢焊接, 可选不锈钢		
弹簧	弹簧碳钢, 可选不锈钢		
硬密封	不锈钢, 可选不锈钢		
软密封	NBR	EPDM, 可选FKM	-
膜片	CR	EPDM, 可选FKM	-
O型圈	NBR	EPDM, 可选FKM或FXM	-
波纹管	不锈钢	不锈钢	不锈钢

尺寸 [mm]						
尺寸	公称压力	公称直径 DN				
		25	32	40	50	65
A*	PN 16 - 40	160	180	200	230	290
B	PN 16 - 40	-	72	72	72	102
C	PN 16 - 40	请垂询				

尺寸 [mm]						
尺寸	公称压力	公称直径 DN				
		80	100	125	150	200
A*	PN 16 - 40	310	350	400	480	600
B	PN 16 - 40	102	102	240	240	270
C	PN 16 - 40	请垂询				

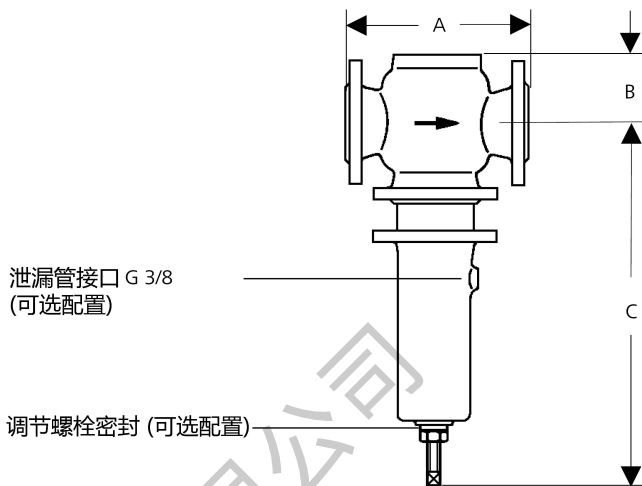
\* 安装长度误差根据标准DIN EN 558

重量 [kg]										
公称压力	公称直径 DN									
	25	32	40	50	65	80	100	125	150	200
PN 16	12	17	20	22	32	40	60	100	120	220
PN 40	14	20	24	28	42	50	70	115	140	250

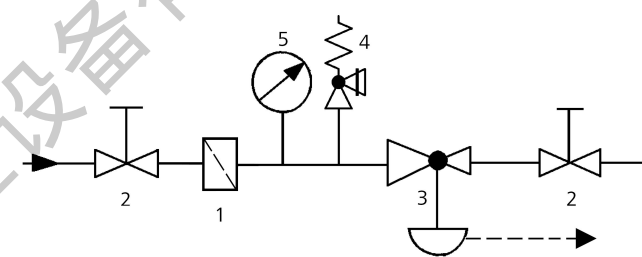
税务编号  
84814010

特殊型号请垂询。  
所有压力数据均为表压。  
保留技术上的变更权。

尺寸图



安装示意图



- 1 除尘器\*
- 2 截止阀
- 3 溢流阀\*
- 4 安全阀\*
- 5 压力表
- 6 泄漏管接口 G 3/8 (可选配置)

\*请使用Mankeberg产品