

压力调节阀

减压阀 DM 652 ATEX

用于易爆环境下的通用调节阀

MANKENBERG

技术参数

接口 DN	15 - 50
接口 G	1/2 - 2
公称压力PN	40
阀前压力	至 40 bar
阀后压力	0,1 - 12 bar
K _{vs} -值	5 - 22 m ³ /h
温度	-10 °C 至 190 °C
介质	液体, 气体, 蒸汽

描述

自力式减压阀是简单的基本调节阀,在简便安装和维护条件下精确调节。它们调节阀后压力无需气动或电控部件。

减压阀DM652 ATEX是膜片控制, 弹簧加载的比例调节阀,带卸载阀锥,适用易爆环境下的调节。阀门是由有优异的耐腐蚀性能的不锈钢深冲而成。阀锥为软密封设计。

带弹簧罩的弹簧模块、弹簧、调节螺栓、膜片和内部元件仅通过卡箍和两根螺栓连接在阀体上。更换膜片或为其它调节范围更换整套弹簧模块均十分简单, 无需专用工具。维护工作也是如此。

在控制部分, 需要调节的阀后压力和阀门弹簧力(设定值)处于平衡。阀后压力一旦超出在调节螺栓处设定的压力值, 阀锥就会移向阀座, 流量截流。阀后压力下降时, 截流面扩大, 无压管道上阀门处于开启状态。顺时针转动调节螺栓提升阀后压力。

该调节阀只能在控制管连好后工作(建设方连接)。

此阀门不是能够完全保证密封的截止阀。它们根据DIN EN 60534-4和/或 ANSI FCI 70-2标准要求按关闭设置不同有V可选IV级的泄漏等级。

标准配置

- » 整体采用不锈钢
- » 不自升调节螺栓
- » 阀体快速卡箍连接
- » 控制管道接口
- » 膜片聚四氟乙烯保护膜
- » 平衡阀锥使阀后压力的调节不受阀前压力影响

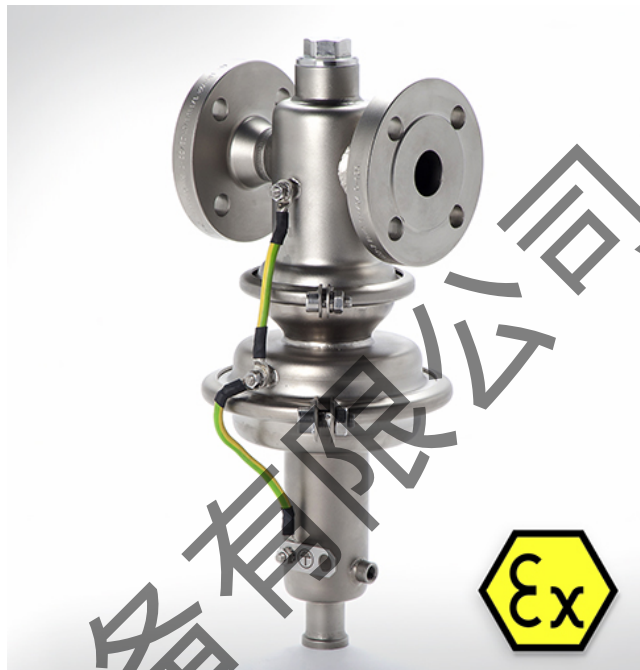
ATEX-设计的特别之处

- » 符合2014/34/EU要求的ATEX
- » 泄漏管接口, 设定螺栓密封和保护
- » 阀门部件之间的安全余量平均分配
- » 阀体连接保护
- » 阀体接地保护
- » 导电元件

可选配置

- » 膜片和密封件的不同材料, 适于不同介质
- » 特殊接口:
无盖, ANSI或JIS法兰, NPT螺纹, 焊接管, 其它接口请垂询

操作手册, 操作手册补充,
必须注意知识说明和安全指示。所有压力均为表压。保留技术更改的权力。



ATEX-标识

Ex II 2G IIB TX -10 °C<Ta<+80 °C

K_{vs}-值 [m³/h]

公称直径	G	1/2	3/4	1	1 1/4	1 1/2	2
DN	15	20	25	32	40	50	
K _{vs} -值	m ³ /h	5	7	8	22	22	22

设定范围 [bar], 公称压力

0,1-0,5	0,3-1,1	0,8-2,5
PN 16-40/1	PN 16-40/2,5	PN 16-40/6

设定范围 [bar], 公称压力

2 - 5	4 - 8	6 - 12
PN 16-40/10	PN 16-40/16	PN 16-40/16

最大减压比 (最大 p₁/p₂)

设定范围 bar	公称直径	
	G 1/2 - 1	G 1 1/4 - 2
0,1 - 0,5	40	25
0,3 - 1,1	30	18
0,8 - 12	20	12

压力调节阀

减压阀 DM 652 ATEX

用于易爆环境下的通用调节阀



材料		
设计	130 °C (190 °C)	可选配置
阀体	1.4404 / 316L	
膜片室	1.4404 / 316L	
阀座	1.4408 / 316L	
阀锥盘	1.4404 / 316L	
阀锥密封	FEPM	EPDM, FKM, PTFE
膜片	EPDM	FKM, PTFE-保护膜
O型圈	EPDM	FKM
接触介质部分	1.4404 - 1.4462 / 316L - Duplex	
弹簧	1.4310 / 301	
弹簧罩	1.4404 - 1.4571 / 316L - 316Ti	
螺栓, 螺母	A4-70, A4	

Mankenberg保证使用高品质的材料
特别的设计有可能改变材料的选择

尺寸 [mm]

设定范围 bar	尺寸	公称直径					
		G 1/2 DN 15	G 3/4 DN 20	G 1 DN 25	G 1 1/4 DN 32	G 1 1/2 DN 40	G 2 DN 50
所有范围	A*	85	91	85	130	145	185
	A ₁ *	130	150	160	180	200	230
0,1 - 0,5	B	76	76	76	80	80	80
	C	300	300	300	300	300	300
0,3 - 1,1	D	264	264	264	264	264	264
	C	300	300	300	300	300	300
0,8 - 2,5	D	200	200	200	200	200	200
	C	235	235	235	235	235	235
2 - 5	D	138	138	138	138	138	138
	C	235	235	235	235	235	235
4 - 8	D	138	138	138	138	138	138
	C	235	235	235	235	235	235
6 - 12	D	138	138	138	138	138	138
	C	235	235	235	235	235	235

* 安装长度误差根据标准DIN EN 558

重量螺纹接口 [kg]

设定范围 bar	公称直径 G					
	1/2	3/4	1	1 1/4	1 1/2	2
0,1 - 0,5	7,1	7,1	7,1	8	8	8
0,3 - 1,1	6,1	6,1	6,1	7	7	7
0,8 - 12	3,1	3,1	3,1	4	4	4

法连接口重量 [kg]

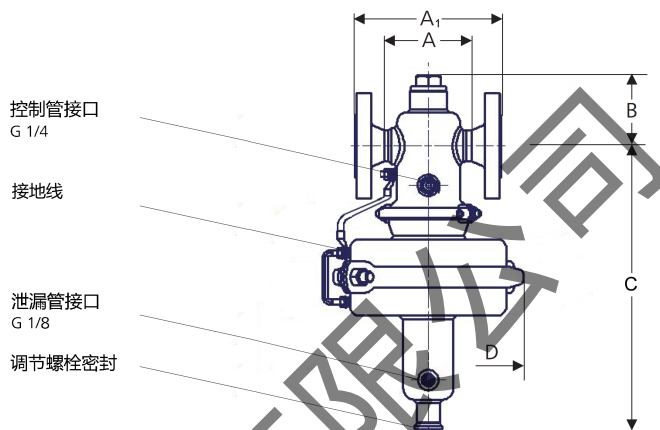
设定范围 bar	公称直径 DN					
	15	20	25	32	40	50
0,1 - 0,5	8,9	8,9	8,9	12	12	12
0,3 - 1,1	7,9	7,9	7,9	11	11	11
0,8 - 12	4,9	4,9	4,9	8	8	8

税务编号

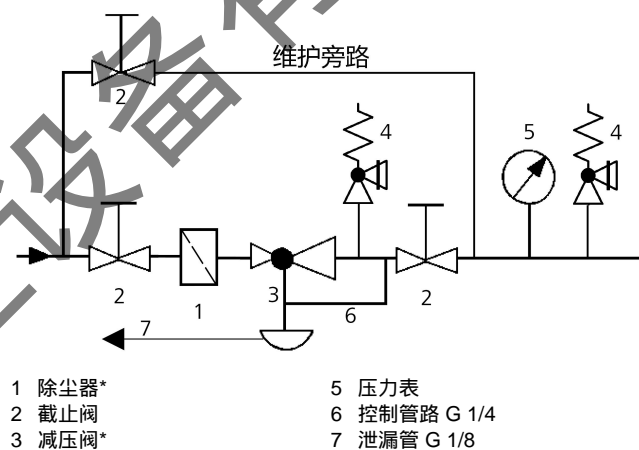
84811019

操作手册, 操作手册补充,
必须注意知识说明和安全指示。所有压力均为表压。保留技术更改的权力。

尺寸图



安装示意图



- 1 除尘器*
 - 2 截止阀
 - 3 减压阀*
 - 4 安全阀*
 - 5 压力表
 - 6 控制管路 G 1/4
 - 7 泄漏管 G 1/8
- 控制管路接口在距阀门后10-20倍管径处
*请使用Mankeberg产品