

压力调节阀

减压阀 DM 652

通用阀门

MANKENBERG

技术参数

接口 DN	15 - 50
接口 G	1/2 - 2
公称压力PN	40
阀前压力	至 40 bar
阀后压力	0,02 - 12 bar
K _{vs} -值	5 - 22 m ³ /h
温度	190°C
介质	液体, 气体, 蒸汽

描述

自力式减压阀是简单的基本调节阀,在简便安装和维护条件下精确调节。它们调节阀后压力无需气动或电控部件。

减压阀 DM 652为膜片控制、弹簧加载、平衡式通用比例调节阀。该阀门由耐腐蚀能力极强的不锈钢深冲而成,阀锥为软密封。

带弹簧罩的弹簧模块、弹簧、调节螺栓、膜片和内部元件仅通过卡箍和两根螺栓连接在阀体上。更换膜片或为其它调节范围更换整套弹簧模块均十分简单,无需专用工具。维护工作也是如此。

在控制部分,需要调节的阀后压力和阀门弹簧力(设定值)处于平衡。阀后压力一旦超出在调节螺栓处设定的压力值,阀锥就会移向阀座,流量截流。阀后压力下降时,截流面积扩大,无压管道上阀门处于开启状态。顺时针转动调节螺栓提升阀后压力。

该调节阀只能在控制管连好后工作(建设方连接)。

此阀门不是能够完全保证密封的截止阀。它们根据DIN EN 60534-4和/或ANSI FCI 70-2标准要求按关闭设置不同有V可选IV级的泄漏等级。

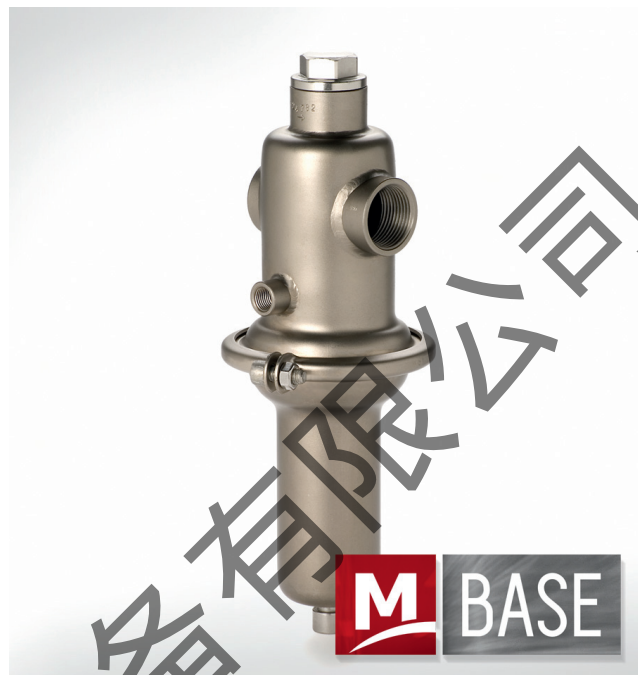
标准配置

- » 整体采用不锈钢
- » 不自升调节螺栓
- » 阀体快速卡箍连接
- » 控制管道接口
- » 膜片聚四氟乙烯保护膜 (仅在压力范围0,8 - 12 bar时)
- » 平衡阀锥使阀后压力的调节不受阀前压力影响

可选配置

- » 压力表接口
- » 气动控制
- » 内置导压管
- » 纯净气体设计带专用接口
- » 中间块用于220°C以内蒸汽
- » 用于有毒或危险介质的封闭弹簧罩
- » 带泄漏管接口(包括调节螺栓密封)
- » 安装时带泄漏管,将有可能漏出的介质安全无压力地导出
- » 膜片和密封件的不同材料,适于不同介质
- » 特殊接口: 无盖, ANSI或JIS法兰, 焊接管, 其它接口请垂询
- » 特殊设计请垂询

请务必重视说明书、专业知识和安全提示。所有压力数据均为表压。保留技术上的变更权。



K _{vs} -值 [m ³ /h]	公称直径 G	1/2	3/4	1	1 1/4	1 1/2	2
	DN	15	20	25	32	40	50
K _{vs} -值	m ³ /h	5	7	8	22	22	22

设定范围 [bar], 公称压力			
0,02 - 0,12	0,1 - 0,5	0,3 - 1,1	0,8 - 2,5
PN 16-40/1	PN 16-40/1	PN 16-40/2,5	PN 16-40/6

设定范围 [bar], 公称压力		
2 - 5	4 - 8	6 - 12
PN 16-40/10	PN 16-40/16	PN 16-40/16

最大减压比 (p ₁ /p ₂)		
设定范围 bar	公称直径	
	G 1/2 - 1	G 1 1/4 - 2
0,02 - 0,12	DN 15 - 25	DN 32 - 50
	80	50
0,1 - 0,5	40	25
0,3 - 1,1	30	18
0,8 - 12	20	12

压力调节阀

减压阀 DM 652

通用阀门



材料		
温度	130°C	蒸汽 190°C
阀体, 弹簧罩, 内部元件, 螺栓	不锈钢	不锈钢
弹簧	铬镍钢	铬镍钢
阀门密封	FEPM 可选 EPDM 或 FKM	FEPM 可选 PTFE
膜片	EPDM 可选 FKM	EPDM
保护膜	PTFE 压力范围0,8 - 12 bar 带 FEPM软密封: 标配, 其它压力范围和软密封: 可选	

尺寸 [mm]							
设定范围 bar	尺寸	公称直径					
		G 1/2 DN 15	G 3/4 DN 20	G 1 DN 25	G 1 1/4 DN 32	G 1 1/2 DN 40	G 2 DN 50
所有范围	A*	85	91	85	130	145	185
	A ₁ *	130	150	160	180	200	230
	B	76	76	76	80	80	80
0,02 - 0,12	C	300	300	300	300	300	300
	D	360	360	360	360	360	360
0,1 - 0,5	C	300	300	300	300	300	300
	D	264	264	264	264	264	264
0,3 - 1,1	C	300	300	300	300	300	300
	D	200	200	200	200	200	200
0,8 - 2,5	C	235	235	235	235	235	235
	D	138	138	138	138	138	138
2 - 5	C	235	235	235	235	235	235
	D	138	138	138	138	138	138
4 - 8	C	235	235	235	235	235	235
	D	138	138	138	138	138	138
6 - 12	C	235	235	235	235	235	235
	D	138	138	138	138	138	138

* 安装长度误差根据标准DIN EN 558

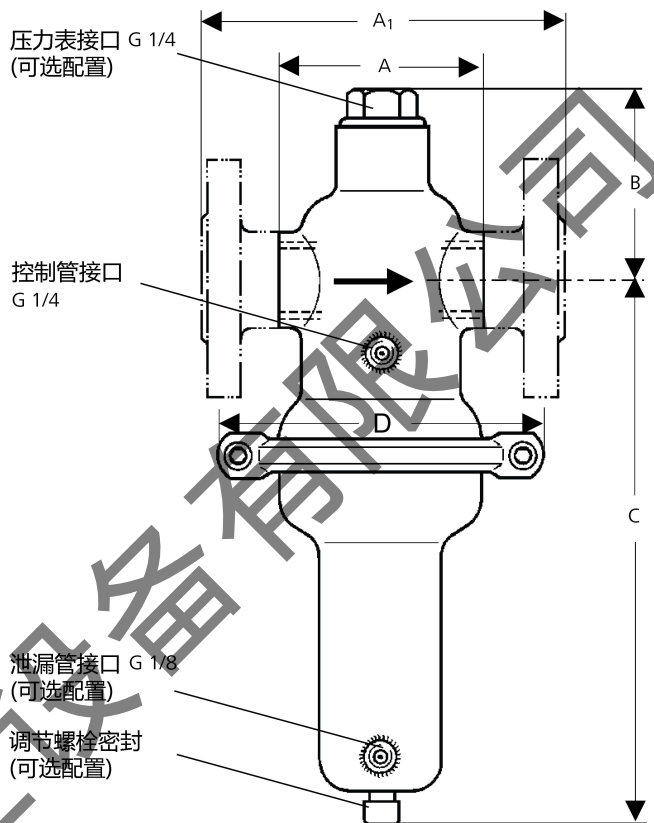
重量 [kg]						
设定范围 bar	公称直径 G					
	1/2	3/4	1	1 1/4	1 1/2	2
0,02 - 0,12	13,5	13,5	13,5	14,4	14,4	14,4
0,1 - 0,5	7,1	7,1	7,1	8	8	8
0,3 - 1,1	6,1	6,1	6,1	7	7	7
0,8 - 12	3,1	3,1	3,1	4	4	4

重量 [kg]						
设定范围 bar	公称直径 DN					
	15	20	25	32	40	50
0,02 - 0,12	15,3	15,3	15,3	18,4	18,4	18,4
0,1 - 0,5	8,9	8,9	8,9	12	12	12
0,3 - 1,1	7,9	7,9	7,9	11	11	11
0,8 - 12	4,9	4,9	4,9	8	8	8

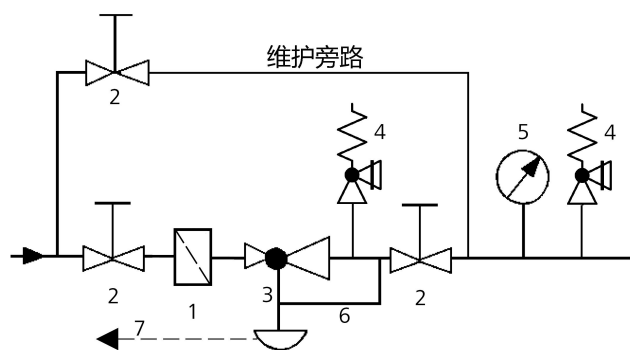
税务编号
84811019

特殊型号请垂询。
所有压力数据均为表压。
保留技术上的变更权。

尺寸图



安装示意图



- 1 除尘器*
- 2 截止阀
- 3 减压阀*
- 4 安全阀*
- 5 压力表
- 6 控制管路 G 1/4
- 7 泄漏管 G 1/8 (可选配置)

控制管路接口在距阀门后10-20倍管径处

*请使用Manckenberg产品