

压力调节阀

减压阀 DM 401

高压阀门 + 高温



技术参数

接口 DN	25 - 250
公称压力PN	16 - 100
阀前压力	至 100 bar
阀后压力	1,5 - 32 bar
K _{vs} -值	6 - 360 m ³ /h
温度	500°C
介质	蒸汽

描述

自力式减压阀是简单的基本调节阀,在简便安装和维护条件下精确调节。它们调节阀后压力无需气动或电控部件。

减压阀 DM 401 是一种由膜片或活塞控制、弹簧加载、平衡式比例调节阀,适用于小压差大流量。阀锥采用金属密封。

在控制部分,需要调节的阀后压力和阀门弹簧力(设定值)处于平衡。阀后压力一旦超出在调节螺栓处设定的压力值,阀锥就会移向阀座,流量截流。阀后压力下降时,截流面积扩大,无压管道上阀门处于开启状态。顺时针转动调节螺栓提升阀后压力。

该调节阀只能在控制管连好后工作(建设方连接)。

此阀门不是能够完全保证密封的截止阀。它们根据DIN EN 60534-4和/或 ANSI FC1 70-2标准要求按关闭设置不同有 II 级的泄漏等级。

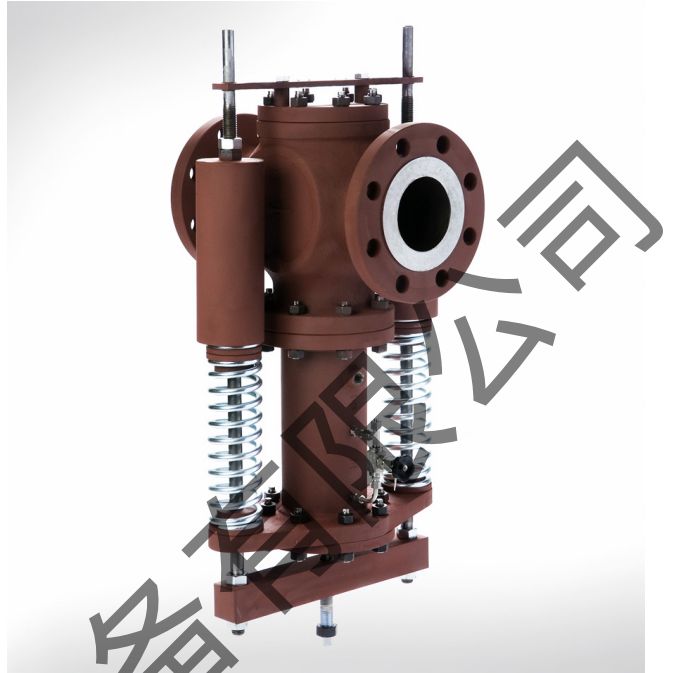
标准配置

- » 平衡阀锥使阀后压力的调节不受阀前压力影响
- » 开放的弹簧
- » 控制管道接口

可选配置

- » 中间块用于更高温度 (400 - 500°C)
- » 液压减振
- » 出口扩径
- » 膜片和密封件的不同材料,适于不同介质
- » 特殊设计请垂询

请务必重视说明书、专业知识和安全提示。所有压力数据均为表压。保留技术上的变更权。



K _{vs} -值 [m ³ /h]							
DN	25	32	40	50	65	80	
m ³ /h	6	11	16	25	42	65	

K _{vs} -值 [m ³ /h]						
DN	100	125	150	200	250	
m ³ /h	80	120	170	230	360	

设定范围 [bar] 膜片控制	
1,5 - 6	6 - 13

设定范围 [bar] 活塞控制		
12 - 18	16 - 24	24 - 32

压力调节阀

减压阀 DM 401

高压阀门 + 高温

MANKENBERG

材料 DM 401 PN 16

阀体	铸钢
下部	铸钢
弹簧	弹簧碳钢
内部元件	请垂询
膜片	CR

材料 DM 401 PN 25 - 40

温度	300°C	350°C	400°C
阀体	铸钢	铸钢	GS 17 CrMo 55
下部	铸钢	铸钢	铸钢
中间块	-	-	GS 17 CrMo 55
弹簧	弹簧碳钢	弹簧碳钢	弹簧碳钢
内部元件	请垂询		
膜片	CR	Cr	Cr
O型圈	NBR	NBR	NBR

材料 DM 401 PN 63 - 100

温度	350°C	400°C	500°C
阀体	铸钢	GS 17 CrMo 55	GS 17 CrMo 55
下部	铸钢	铸钢	铸钢
中间块	-	GS 17 CrMo 55	GS 17 CrMo 55 或 10 CrMo 9-10
弹簧	弹簧碳钢	弹簧碳钢	弹簧碳钢
内部元件	请垂询		
膜片	CR	Cr	Cr
O型圈	NBR 或 EPDM	NBR 或 EPDM	NBR 或 EPDM

尺寸 [mm]

尺寸	公称压力	公称直径 DN										
		25	32	40	50	65	80	100	125	150	200	250
A*	PN 16 - 40	-	180	200	230	290	310	350	400	480	600	730
	PN 63 - 100	230	-	260	300	330	380	430	500	-	-	-

* 安装长度误差根据标准DIN EN 558

因为减压阀DM401是根据您的工作参数度身设计，结构型式可能变化很大，所以我们很难在此给出具体的重量和尺寸。请向我们垂询。

税务编号

84811019

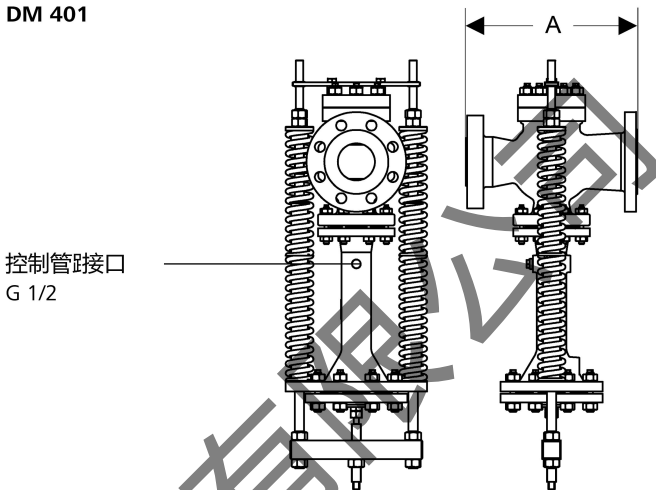
特殊型号请垂询。

所有压力数据均为表压。

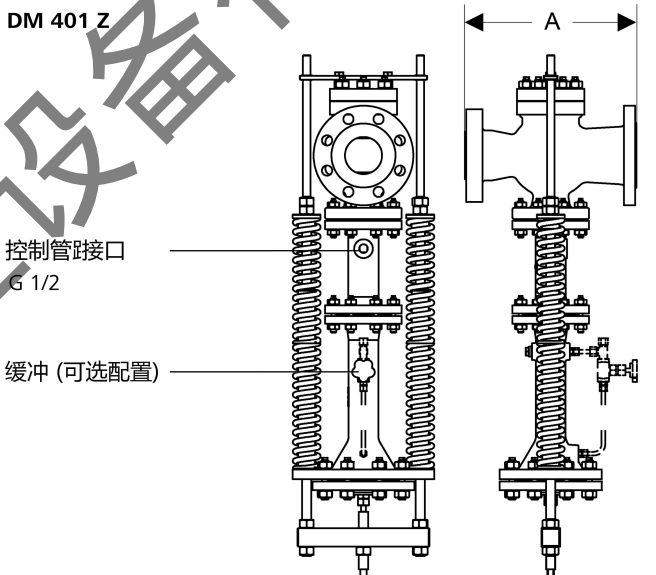
保留技术上的变更权。

尺寸图

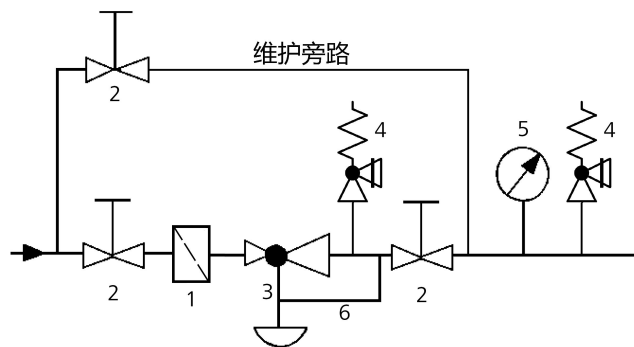
DM 401



DM 401 Z



安装示意图



- 1 除尘器*
- 2 截止阀
- 3 减压阀*
- 4 安全阀*
- 5 压力表
- 6 控制管路 G 1/2

控制管路接口在距阀门后10-20倍管径处

*请使用Mankeberg产品