

压力调节阀

减压阀 DM 3, 4

重力加载减压阀



技术参数

接口 DN	50 - 400
公称压力 PN	16 - 40
阀前压力	至 40 bar
阀后压力	0,5 - 10 bar
K _{vs} -值	32 - 1200 m ³ /h
温度	280°C
介质	液体, 气体, 蒸汽

描述

自力式减压阀是简单的基本调节阀,在简便安装和维护条件下精确调节。它们调节阀后压力无需气动或电控部件。

DM 3 为活塞控制平衡式单座阀门。DM 4 为双阀座阀门。阀门闭合采用软或硬密封设计。

无压管路上阀锥通过载重杠杆保持开启。升高的阀后压力通过导压管传递至控制活塞,其抬升杠杆致阀门关闭。正常工况下保持开启的重力和保持关闭活塞力处于平衡,减压阀连续调节。阀后压力不受阀前压力和流量影响而保持不变。改变重力加载可调节设定值。

最大容许的阀后压力 - 如无另行说明 - 为设定压力的 1.5倍。

调节有毒或有害介质时,必须在阀门的控制部分安装一泄漏管,保证故障时流出的介质得以安全引出。

此阀门不是能够完全保证密封的截止阀。它们根据 DIN EN 60534-4 和/或 ANSI FCI 70-2 标准要求按关闭设置不同有 II - V 级的泄漏等级。

泄漏等级 II 级(双阀座阀锥的金属密封):0,5% 的 K_{vs}-值

泄漏等级 III 级(阀锥金属密封):0,1% 的 K_{vs}-值

泄漏等级 IV 级(阀锥 PTFE(聚四氟乙烯)密封):0,01% 的 K_{vs}-值

泄漏等级 V 级(阀锥软密封): $1,8 \times 10^{-5} \times p \times D^*$ [l/h]

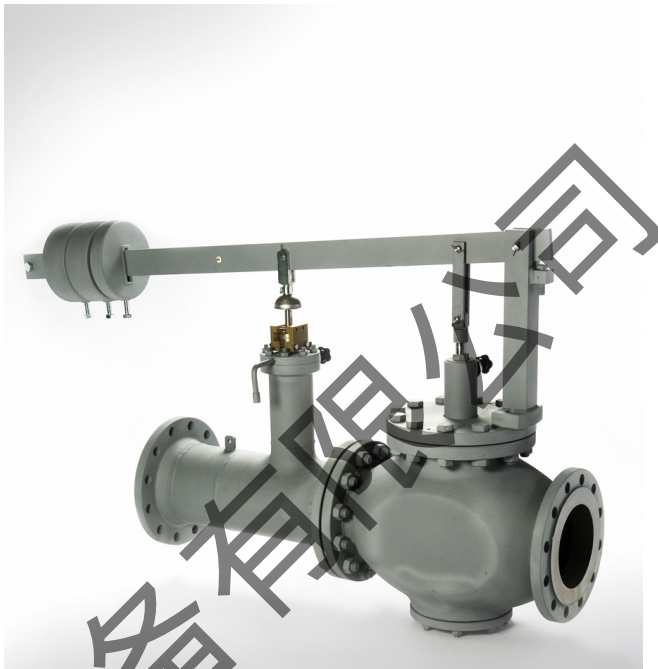
*D=阀座直径

该调节阀只能在控制管连好后工作(建设方连接)。

可选配置

- » 不同的密封材料,适于不同介质
- » 特殊设计请垂询

请务必重视说明书、专业知识和安全提示。所有压力数据均为表压。保留技术上的变更权。



K_{vs}-值 [m³/h]

型号	公称直径 DN				
	50	65	80	100	125
3 (E)	32	50	75	100	140
4 (E)	40	65	100	150	180

附加字母 E = 出口扩展

K_{vs}-值 [m³/h]

型号	公称直径 DN					
	150	200	250	300	350	400
3 (E)	200	300	450	550	650	800
4 (E)	250	400	550	700	750	1200

附加字母 E = 出口扩展

压力调节阀

减压阀 DM 3, 4

重力加载减压阀



材料		
温度	80°C	
公称压力	PN 16	PN 40
工作压力	max. 16 bar	max. 40 bar
阀体	球墨铸铁 或 铸钢	铸钢
管道部分	钢焊接	
内部元件	碳钢 / 不锈钢	
阀门密封	NBR / FKM / EPDM / PTFE 铬钢 / 不锈钢	
O型圈	NBR / FKM / EPDM / PTFE	

材料		
温度	280°C	
公称压力	PN 16	PN 40
工作压力	max. 13 bar	max. 28 bar
阀体	铸钢	
管道部分	钢焊接	
内部元件	铬钢 / 不锈钢	
阀门密封	铬钢 / 不锈钢	
O型圈	FXM / FFKM	

尺寸 [mm]						
尺寸	公称直径 DN					
	50	65	80	100	125	150
A*	580	630	670	750	850	980
B	120	200	200	200	260	260
C**	650	850	850	850	900	900
D**	750	1150	1150	1150	1500	1500

尺寸 [mm]					
尺寸	公称直径 DN				
	200	250	300	350	400
A*	1200	1430	1650	1800	2100
B	260	350	350	350	420
C**	900	1100	1100	1100	1100
D**	1500	2000	2000	2000	2000

尺寸 [mm] (出口扩径)				
尺寸	公称直径 DN			
	50/100	65/125	80/150	100/200
A*	650	770	850	1000
B	120	180	180	230
C**	650	850	850	950
D**	750	1150	1150	1300

尺寸 [mm] (出口扩径)			
尺寸	公称直径 DN		
	125/250	150/300	200/400
A*	1200	1500	1650
B	230	260	280
C**	950	1130	1200
D**	1300	1700	1800

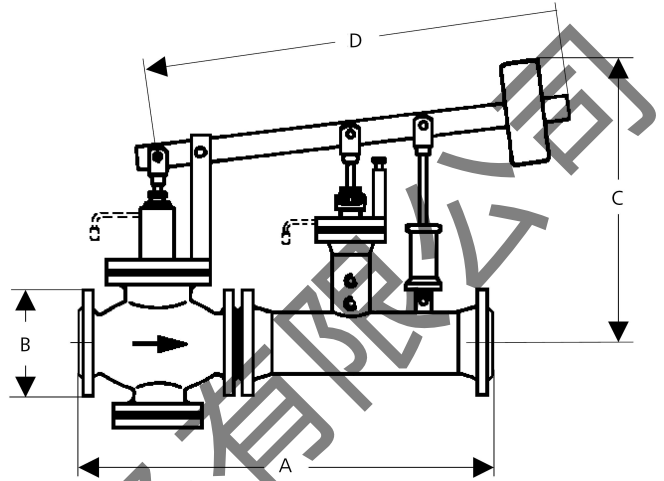
* 安装长度误差根据标准DIN EN 558

** 尺寸 C 和 D 为标准尺寸。
加载重量的杠杆 (尺寸 D) 可以长于调节阀的出口

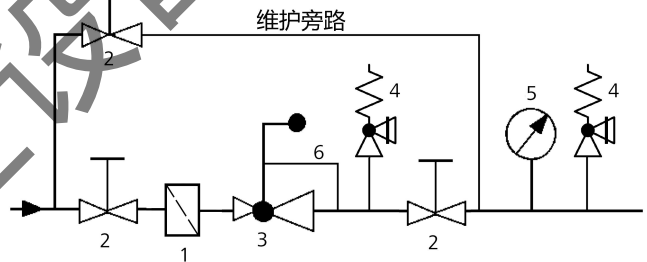
税务编号	84811019
------	----------

特殊型号请垂询。
所有压力数据均为表压。
保留技术上的变更权。

尺寸图



安装示意图



- 1 除尘器*
 - 2 截止阀
 - 3 减压阀*
 - 4 安全阀*
 - 5 压力表
 - 6 控制管路 G 1/2
- 控制管路接口在距阀门后10-20倍管径处
*请使用Mankeberg产品